

11-1) NEO SUNNY 2442/3662/4882

					油			槍	型號
					A-B	C-D	E-F	G-H	
2	4	4	2	標準速度	標準速度	—	—	GDB24421	
				高速	高速	—	—	GDB24422	
				低速	低速	—	—	GDB24424	
3	6	6	2	標準速度	標準速度	標準速度	—	GDB36621	
				高速	高速	高速	—	GDB36622	
				低速	低速	低速	—	GDB36624	
4	8	8	2	標準速度	標準速度	標準速度	標準速度	GDB48821	
				高速	高速	高速	高速	GDB48822	
				低速	低速	低速	低速	GDB48824	
					幫浦	流量計	油槍數	可同時加油數	
					2442	2	4	4	2
					3662	3	6	6	2
					4882	4	8	8	2
<p>【2442】</p> <p>【3662】</p> <p>【4882】</p>									

1) 機 型

構 造

規 格	流 速	標準速度	汽油：40 公升/分 (同時加油：30 公升/分) 柴油：40 公升/分 (同時加油：35 公升/分)		
		高速	汽油：40 公升/分 (同時加油：30 公升/分) 柴油：40 公升/分 (同時加油：35 公升/分)		
		低速	柴油：20~30 公升/分		
		無電源時提供手動加油模式 (使用機械累計表計算)			
	最大揚程	4 公尺 (汽油)			
	準確度	±5/1000			
	顯示位數 數量和金額	數量：6 位數 1 ~ 9,999.99 金額：6 位數 1 ~ 9,999.99 單價：4 位數 1 ~ 9,999.99 * 小數點位置可能隨不同國家而改變			
	歸零	自動歸零			
	總累計值	電子表	10 位數	99,999,999.99	
		機械表	7 位數	9,999,999	
	每日累計值	電子表	10 位數	99,999,999.99	
	設定器 (選購品)	單鍵設定 數量及金額設定 數字鍵型式			
	緊急停止開關 (選購品)	加油機兩面皆有			
	油品指示燈 (選購品)	提供選取油品紅色 LED 顯示			
	過電壓保護器	電壓過高時，自動斷電以保護加油機			
	遙控器	設定加油機或讀取資料			
	尺寸	1280 寬 × 2300 高 × 530 深 mm			
	規 格	顯 示 器	型式	微電腦電子式計數器，非防爆型	
			尺寸	總價字型 30 高 × 123 寬 mm 數量字型 30 高 × 123 寬 mm 單價字型 20 高 × 42 寬 mm	螢光燈管：FL-6D 起動器：FG-4P
數字顏色			黑底藍色 LCD 字體，有螢光背光		
自我檢測			發生錯誤時，自動停止加油		
電源中斷時顯示			當電源中斷時，加油金額、數量、及單價會持續顯示 15 分鐘以上		
設定器 (選購品)			LCD 背光式		
規 格	脈波器	每一脈波 0.01 L Pulser (防火型)			
	幫浦	自吸、靜音、齒輪式			
	流量計	四活塞、正位移流量計			
	流量控制閥 (選購品)	螺旋式封裝型			

11. 規格說明與性能

3) 構	鼓風機 (選購品)	油氣回收系統	
	馬達	3 相 750 瓦、防爆、可連續使用、有負載保護	
	油管	標準速度	5/8 英吋 * 長度因國家而異
		高速	3/4 英吋 * 長度因國家而異
	油槍	3/4 英吋 自動停止油槍	
	脫離器 (選購品)	3/4 英吋 (衝量型), 拉力小於 1960N	
	OPT 屋外付款裝置	可搭配 OPT2000、OPT2100、PRT2000	
其他	含 POS 介面		
4) 操作環境	溫度	-20 °C ~ +40 °C	
	溼度	外部 : 100% 內部 : 5% ~ 95%	
5) 電源供應器	控制迴路	隨電源不同	
	電源迴路	隨電源不同	
6) 耗電量	控制迴路	隨電源不同	
	電源迴路	隨電源不同	

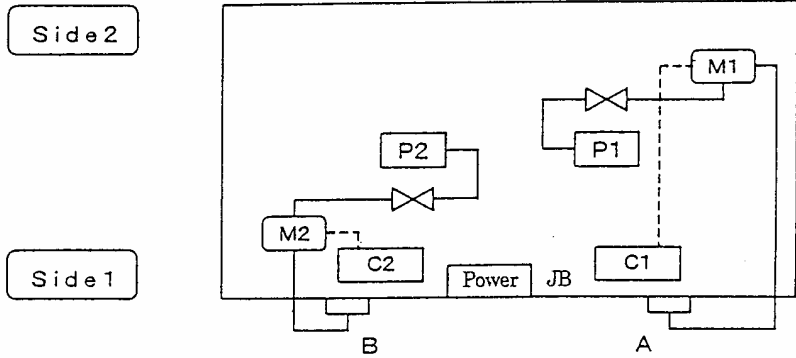
11-2) NEO SUNNY 1111/2222/1222

				油 槍		型 號	
				A	B		
1	1	1	1	標準速度	—	GDA1111	
				高速	—	GDA1112	
				低速	—	GDA2224	
2	2	2	2	標準速度	標準速度	GDA2221	
				高速	高速	GDA2222	
				低速	低速	GDA2224	
1	2	2	2	標準速度	標準速度	GDA1221	
				高速	高速	GDA1222	
				低速	低速	GDA2224	
				幫浦	流量計	油槍數	可同時加油數
				1111	1	1	1
				2222	2	2	2
				1222	1	2	2
【1111/2222】							
1) 機 型		構 造					

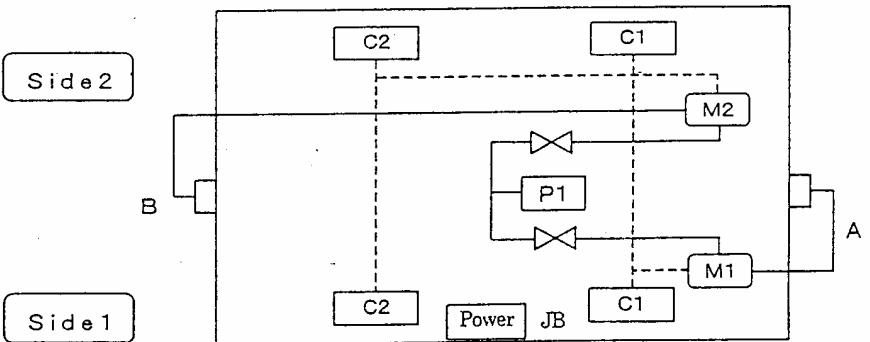
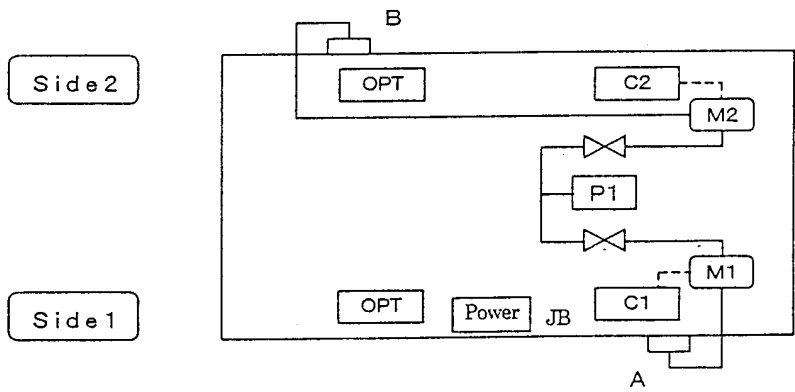
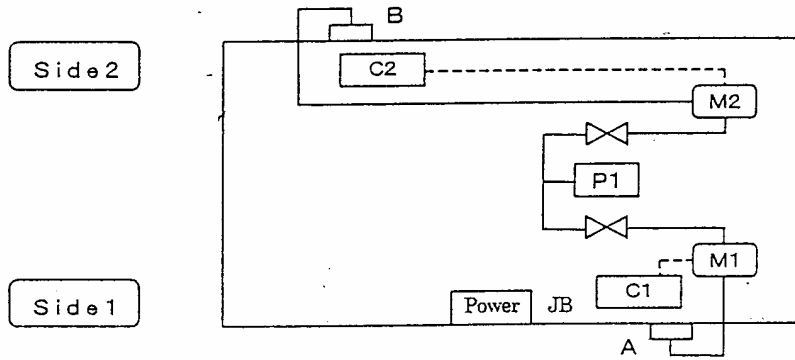
1) 機

構造

【2222】



【1222】



規	流	速	標準速度	汽油：40 公升/分 (同時加油：30 公升/分) 柴油：40 公升/分 (同時加油：35 公升/分)				
			高速	汽油：60 公升/分 (同時加油：30 公升/分) 柴油：70 公升/分 (同時加油：35 公升/分)				
			低速	汽油：20~30 公升/分				
			無電源時提供手動加油模式 (使用機械累計表計算)					
		最大揚程	4 公尺 (汽油)					
		準確度	±5/1000					
		顯示位數	數量：6 位數 1 ~ 9,999.99					
		數量和金額	金額：6 位數 1 ~ 9,999.99					
			單價：4 位數 1 ~ 9,999.99					
			* 小數點位置可能隨不同國家而改變					
		歸零	自動歸零					
		總累計值	電子表	10 位數	99,999,999.99			
			機械表	7 位數	9,999,999			
	規	2)	每日累計值	電子表	10 位數	99,999,999.99		
設定器 (選購品)			單鍵設定 數量及金額設定 數字鍵型式					
緊急停止開關 (選購品)			加油機兩面皆有					
過電壓保護器			電壓過高時，自動斷電以保護加油機					
遙控器			設定加油機或讀取資料					
尺寸			914 寬 × 1560 高 × 530 深 mm (標準型) 914 寬 × 2300 高 × 530 深 mm (吊塔型)					
規			3)	型式	微電腦電子式計數器，非防爆型			
				顯示器	尺寸	總價字型 30 高 × 123 寬 mm 數量字型 30 高 × 123 寬 mm 單價字型 20 高 × 42 寬 mm	螢光燈管：FL-6D 起動器：FG-4P	
					數字顏色	黑底藍色 LCD 字體，有螢光背光		
					自我檢測	發生錯誤時，自動停止加油		
				電源中斷時顯示	當電源中斷時，加油金額、數量、及單價會持續顯示 15 分鐘以上			
				設定器 (選購品)	LCD 背光式			
脈波器			每一脈波 0.01 L Pulser (防火型)					
幫浦			自吸、靜音、齒輪式					
流量計	四活塞、正位移流量計							
流量控制閥 (選購品)	螺旋式封裝型							

11. 規格說明與性能

3) 構造	馬達	標準速度	3 相 400 瓦、防爆、可連續使用、有負載保護
		高速	3 相 750 瓦、防爆、可連續使用、有負載保護
	Hose	標準速度	5/8 英吋 * 長度因國家而異.
		高速	3/4 英吋 * 長度因國家而異
	油槍	3/4 英吋 自動停止油槍	
	脫離器 (選購品)	3/4 英吋 (衝量型), 拉力小於 1960N	
	OPT 屋外付款裝置	可搭配 OPT2000、OPT2100、PRT2000	
其他	含 POS 介面		
4) 操作環境	溫度	-20 °C ~ +40 °C	
	溼度	外部 : 100% 內部 : 5% ~ 95%	
5) 電源供應器	控制迴路	隨電源不同	
	電源迴路	隨電源不同	
6) 耗電量	控制迴路	隨電源不同	
	電源迴路	隨電源不同	